

Transmetteur de pression Pour applications industrielles générales Type A-10

Fiche technique WIKA PE 81.60



pour plus d'agréments,
voir page 9

Applications

- Construction de machines
- Constructions navales
- Systèmes de contrôle et de régulation
- Hydraulique et pneumatique
- Pompes et compresseurs

Particularités

- Etendues de mesure de 0 ... 0,05 bar jusqu'à 0 ... 1.000 bar
- Non-linéarité 0,25 % ou 0,5 %
- Sortie 4 ... 20 mA, 0 ... 10 VDC, 0 ... 5 VDC et autres
- Raccordement électrique : connecteur coudé forme A et C, connecteur M12 x 1, câble 2 m
- Raccord process G ¼ A DIN 3852-E, ¼ NPT et autres



Transmetteur de pression, type A-10

Description

Le transmetteur de pression type A-10 est conçu pour répondre à la majorité des applications dans les domaines industriels. Il répond par ailleurs parfaitement aux souhaits des intégrateurs et constructeurs de machines qui seront séduits par son rapport prix/performance très attractif.

L'utilisateur peut choisir entre une non-linéarité de 0,25 % ou de 0,5 %. Un protocole de test gratuit fournit des informations concernant les points de mesure enregistrés durant la production.

Certifié cULus et EAC, le type A-10 s'intégrera aisément dans vos machines destinées à l'export. De plus, les différentes unités de pression et raccords process requis pour des conditions de fonctionnement spécifiques sont disponibles rapidement.

Etendues de mesure

Pression relative								
bar	Etendue de mesure	0 ... 0,05	0 ... 0,1	0 ... 0,16	0 ... 0,25	0 ... 0,4	0 ... 0,6	0 ... 1
	Limite de surpression	0,2	0,2	1	1	1	3	3
	Etendue de mesure	0 ... 1,6	0 ... 2,5	0 ... 4	0 ... 6	0 ... 10¹⁾	0 ... 16¹⁾	0 ... 25¹⁾
	Limite de surpression	3,2	5	8	12	20	32	50
	Etendue de mesure	0 ... 40	0 ... 60	0 ... 100	0 ... 160	0 ... 250	0 ... 400	0 ... 600
	Limite de surpression	80	120	200	320	500	800	1.200
	Etendue de mesure	0 ... 1.000						
	Limite de surpression	1.500						
inWC	Etendue de mesure	0 ... 20	0 ... 40	0 ... 60	0 ... 80	0 ... 100	0 ... 120	0 ... 150
	Limite de surpression	84	84	400	400	400	400	400
	Etendue de mesure	0 ... 200	0 ... 250	0 ... 400				
	Limite de surpression	400	1.200	1.200				
psi	Etendue de mesure	0 ... 1	0 ... 5	0 ... 15	0 ... 25	0 ... 30	0 ... 50	0 ... 100
	Limite de surpression	3	14,5	45	60	60	100	200
	Etendue de mesure	0 ... 160¹⁾	0 ... 200¹⁾	0 ... 300¹⁾	0 ... 500	0 ... 1.000	0 ... 1.500	0 ... 2.000
	Limite de surpression	290	400	600	1.000	1.740	2.900	4.000
	Etendue de mesure	0 ... 3.000	0 ... 5.000	0 ... 10.000				
	Limite de surpression	6.000	10.000	17.400				

1) Si le fluide est de l'eau, une limite de surpression plus élevée est recommandée.

Pression absolue								
bar	Etendue de mesure	0 ... 0,1	0 ... 0,16	0 ... 0,25	0 ... 0,4	0 ... 0,6	0 ... 1	0 ... 1,6
	Limite de surpression	1	1	1	1	3	3	3,2
	Etendue de mesure	0 ... 2,5	0 ... 4	0 ... 6	0 ... 10	0 ... 16	0 ... 25	
	Limite de surpression	5	8	12	20	32	50	
inWC	Etendue de mesure	0 ... 40	0 ... 60	0 ... 80	0 ... 100	0 ... 120	0 ... 150	0 ... 200
	Limite de surpression	400	400	400	400	400	400	400
	Etendue de mesure	0 ... 250	0 ... 400					
	Limite de surpression	1.200	1.200					
psi	Etendue de mesure	0 ... 5	0 ... 15	0 ... 25	0 ... 30	0 ... 50	0 ... 100	0 ... 150
	Limite de surpression	14,5	45	60	60	100	200	290
	Etendue de mesure	0 ... 200	0 ... 300					
	Limite de surpression	400	600					

Vide et étendues de mesure +/-

bar	Etendue de mesure	-0,025 ... +0,025	-0,05 ... 0	-0,05 ... +0,05	-0,05 ... +0,15	-0,05 ... +0,2
	Limite de surpression	±0,2	±0,2	±0,2	1	1
	Etendue de mesure	-0,05 ... +0,25	-0,1 ... 0	-0,1 ... +0,1	-0,15 ... +0,15	-0,16 ... 0
	Limite de surpression	1	±0,2	1	1	1
	Etendue de mesure	-0,2 ... +0,2	-0,25 ... 0	-0,25 ... +0,25	-0,3 ... +0,3	-0,4 ... 0
	Limite de surpression	1	1	1	3	1
	Etendue de mesure	-0,5 ... +0,5	-0,6 ... 0	-1 ... 0	-1 ... +0,6	-1 ... +1,5
	Limite de surpression	3	3	3	3,2	5
inWC	Etendue de mesure	-1 ... +3	-1 ... +5	-1 ... +9¹⁾	-1 ... +15¹⁾	-1 ... +24¹⁾
	Limite de surpression	8	12	20	32	50
	Etendue de mesure	-10 ... +10	-20 ... 0	-20 ... +20	-40 ... 0	-40 ... +40
	Limite de surpression	±80	±80	±80	±80	±80
	Etendue de mesure	-50 ... +50	-60 ... 0	-75 ... +75	-80 ... 0	-100 ... 0
	Limite de surpression	400	400	400	400	400
	Etendue de mesure	-100 ... +100	-120 ... 0	-125 ... +125	-150 ... 0	-200 ... +200
	Limite de surpression	400	400	1.200	400	1.200
psi	Etendue de mesure	-250 ... 0				
	Limite de surpression	1.200				
	Etendue de mesure	-1 ... 0	-30 inHg ... 0	-30 inHg ... +15	-30 inHg ... +30	-30 inHg ... +60
	Limite de surpression	3	45	60	60	150
	Etendue de mesure	-30 inHg ... +100	-30 inHg ... +160¹⁾	-30 inHg ... +200¹⁾	-30 inHg ... +300¹⁾	
	Limite de surpression	250	350	450	600	

1) Si le fluide est de l'eau, une limite de surpression plus élevée est recommandée.

Les étendues de mesure données sont disponibles également en mbar, en kg/cm², en MPa et en kPa.

Autres étendues de mesure disponibles sur demande.

Triple limite de surpression disponible sur demande.

Etanchéité au vide

Qui (pour les restrictions, voir limite de surpression)

Signaux de sortie

Versions possibles	
Courant (2 fils)	4 ... 20 mA
Tension (3 fils)	0 ... 10 VDC
	0 ... 5 VDC
	1 ... 5 VDC
	0,5 ... 4,5 VDC
Ratiométrique (3 fils)	0,5 ... 4,5 VDC

Autres signaux de sortie sur demande

Charge en Ω

Courant (2 fils) : $\leq (\text{alimentation} - 8 \text{ V}) / 0,02 \text{ A}$

Tension (3 fils) : $> \text{Signal de sortie max.} / 1 \text{ mA}$

Ratiométrique (3 fils) : $> 10\text{k}$

Tension d'alimentation

Versions possibles		
Signal de sortie	Alimentation	
	Standard	Option
4 ... 20 mA	8 ... 30 VDC	8 ... 35 VDC ^{1) 2)}
0 ... 10 VDC	14 ... 30 VDC	14 ... 35 VDC
0 ... 5 VDC ³⁾	8 ... 30 VDC	8 ... 35 VDC
1 ... 5 VDC	8 ... 30 VDC	8 ... 35 VDC
0,5 ... 4,5 VDC	8 ... 30 VDC	8 ... 35 VDC
0,5 ... 4,5 VDC ratiométrique	5 VDC \pm 10 %	-

1) Impossible avec une non-linéarité de 0,25 % BFSL

2) Seulement possible pour des températures allant jusqu'à 80 °C

3) Impossible avec des étendues de mesure $\leq 0,1$ bar (ou équivalentes)

L'alimentation d'un transmetteur de pression doit être faite par un circuit électrique limité en énergie en accord avec la Section 9.3 de UL / EN / CEI 61010-1, ou un LPS à UL / EN / CEI 60950-1, ou Class 2 en accord avec UL1310/UL1585 (NEC ou CEC). L'alimentation doit être capable de fonctionner au-dessus de 2.000 m dans le cas où le transmetteur de pression serait utilisé à cette altitude.

Consommation de courant totale

Courant (2 fils) : Signal en courant, maximum 25 mA

Tension (3 fils) : 8 mA

Ratiométrique (3 fils) : 8 mA

Caractéristiques de précision

Le modèle A-10 est disponible en option avec une non-linéarité améliorée. En fonction de la non-linéarité sélectionnée, on obtient les valeurs suivantes :

Versions possibles		
	Standard	Option
Non-linéarité selon BFSL (CEI 61298-2)		
■ Etendue de mesure $\leq 0,1$ bar	$\leq \pm 0,5$ % de l'échelle	-
■ Etendue de mesure $> 0,1$ bar	$\leq \pm 0,5$ % de l'échelle	$\leq \pm 0,25$ % de l'échelle ¹⁾
Ecart de mesure du point zéro ^{2) 3)}		
■ 4 ... 20 mA	$\leq \pm 0,3$ % de l'échelle	$\leq \pm 0,2$ % de l'échelle
■ 0 ... 10 VDC	$\leq \pm 0,5$ % de l'échelle	$\leq \pm 0,4$ % de l'échelle
■ 0 ... 5 VDC ⁴⁾	$\leq \pm 0,6$ % de l'échelle	-
■ 1 ... 5 VDC	$\leq \pm 0,3$ % de l'échelle	$\leq \pm 0,2$ % de l'échelle
■ 0,5 ... 4,5 VDC	$\leq \pm 0,3$ % de l'échelle	$\leq \pm 0,2$ % de l'échelle
■ 0,5 ... 4,5 VDC ratiométrique	$\leq \pm 0,3$ % de l'échelle	$\leq \pm 0,2$ % de l'échelle
Précision à température ambiante ⁵⁾		
■ Etendue de mesure $\geq 0,6$ bar	$\leq \pm 1$ % de l'échelle	$\leq \pm 0,5$ % de l'échelle
■ Etendue de mesure $\geq 0,4$ bar	$\leq \pm 1,2$ % de l'échelle	$\leq \pm 0,7$ % de l'échelle
■ Etendue de mesure $\geq 0,25$ bar	$\leq \pm 1,3$ % de l'échelle	$\leq \pm 0,8$ % de l'échelle
■ Etendue de mesure $\geq 0,16$ bar	$\leq \pm 1,5$ % de l'échelle	$\leq \pm 1$ % de l'échelle
■ Etendue de mesure $\geq 0,1$ bar	$\leq \pm 1,8$ % de l'échelle	-
■ Etendue de mesure $\geq 0,05$ bar	$\leq \pm 2,4$ % de l'échelle	-

En cas de pannes occasionnelles dues à des décharges électrostatiques, une erreur de mesure allant jusqu'à $\pm 2,5$ % peut survenir.

1) Impossible avec un signal de sortie de 0 ... 5 VDC

2) Etendues de mesure $\leq 0,1$ bar (ou équivalentes) possibles seulement avec $\leq \pm 0,5$ % de l'échelle.

3) Hors des conditions de référence, il faut ajouter l'hystérésis de température pour des étendues de mesure $< 0,6$ bar.

4) Impossible avec une étendue de mesure $\leq 0,1$ bar (ou équivalent)

5) Y compris la non-linéarité, l'hystérésis, les déviations de décalage du zéro et de valeur finale (correspond à une erreur mesurée selon CEI 61298-2), calibré en position de montage verticale avec le raccord process vers le bas

Non-répétabilité

Etendue de mesure $\leq 0,1$ bar : $\leq 0,2$ % de l'échelle

Etendue de mesure $> 0,1$ bar : $\leq 0,1$ % de l'échelle

Bruit de signal

$\leq \pm 0,3$ % de l'échelle

($\leq \pm 0,2$ % de l'échelle sur demande)

Erreur de température sur la plage de 0 ... 80 °C

Typique : $\leq \pm 1$ % de l'échelle

Maximale : $\leq \pm 2,5$ % de l'échelle

Maximale $\leq \pm 1,5$ % de l'échelle sur demande

Dérive à long terme

Etendues de mesure $\leq 0,4$ bar : $\leq \pm 0,2$ % de l'échelle

Etendues de mesure $> 0,4$ bar : $\leq \pm 0,1$ % de l'échelle

Hystérésis de température -30 ... +100 °C pour étendues de mesure $< 0,6$ bar

Etendue de mesure	Pression relative	Pression absolue
$\geq 0,40$ bar	$\leq \pm 0,2$ % de l'échelle	$\leq \pm 0,2$ % de l'échelle
$\geq 0,25$ bar	$\leq \pm 0,3$ % de l'échelle	$\leq \pm 0,3$ % de l'échelle
$\geq 0,16$ bar	$\leq \pm 0,5$ % de l'échelle	$\leq \pm 0,5$ % de l'échelle
$\geq 0,10$ bar	$\leq \pm 0,7$ % de l'échelle	$\leq \pm 0,8$ % de l'échelle
$\geq 0,05$ bar	$\leq \pm 1,4$ % de l'échelle	-

Temps de réponse

Etendue de mesure	Temps de stabilisation	Durée de démarrage
≥ 0,4 bar	< 4 ms ¹⁾	< 15 ms
≥ 0,05 bar	< 1 min	< 1 min

1) 1 ms sur demande

Conditions de fonctionnement

Indice de protection (selon CEI 60529)

voir tableau "Caractéristiques techniques"

Résistance aux vibrations

10 g (CEI 60068-2-6, sous résonance) ¹⁾

20 g disponible sur demande ^{2) 3)}

1) Avec agrément GL et étendue de mesure de 0 ... 0,6 bar, faisable seulement avec une précision de 1 %

2) Avec agrément GL faisable seulement pour une étendue de mesure > 0 ... 1 bar

3) De -30 °C

Résistance aux chocs

500 g (CEI 60068-2-27, mécanique)

100 g à -40 °C

Durée de vie

Etendue de mesure > 0,1 bar :

100 millions de cycles de charge

Etendue de mesure ≤ 0,1 bar :

10 millions de cycles de charge

Plages de température admissibles

Versions possibles			
	Standard	Option	
		Signal de tension	Signal de courant ^{1) 2)}
Ambiante	0 ... +80 °C	-30 ... +100 °C	-40 ... +100 °C ³⁾
Fluide	0 ... +80 °C	-30 ... +100 °C	-40 ... +100 °C ³⁾
Stockage	-40 ... +70 °C	-40 ... +70 °C	-40 ... +70 °C

Les restrictions et la réduction de puissance de la température ambiante dépendent de la température du fluide.

En fonction du choix du joint d'étanchéité sur le raccord process, il peut en résulter des limitations dans la gamme de température admissible (pour les restrictions, voir "Raccords process, joints d'étanchéité").

1) Avec un agrément cULus, la température ambiante et la température de fluide minimales sont de -30 °C

2) Seulement avec une alimentation électrique 8 ... 30 VDC

3) Seulement avec un site d'installation abrité qui est protégé de la condensation

Conditions de référence (selon CEI 61298-1)

Température

15 ... 25 °C

Pression atmosphérique

860 ... 1.060 mbar

Humidité

45 ... 75 % relative

Alimentation

24 VDC

Position de montage

quelconque

Raccords process

Versions possibles	
Standard	Taille du filetage
EN 837	G 1/8 B ¹⁾
	G 1/4 B
	G 1/4 femelle
	G 1/4 femelle, avec raccord à bride ²⁾
	G 3/8 B
	G 1/2 B
DIN 3852-E ^{3) 4)}	G 1/4 A
	G 1/2 A
	M14 x 1,5
ANSI/ASME B1.20.1	1/8 NPT ¹⁾
	1/4 NPT
	1/4 NPT femelle
	1/2 NPT
DIN 16288	M20 x 1,5
ISO 7	R 1/4
	R 3/8
	R 1/2
KS	PT 1/4
	PT 1/2
	PT 3/8
SAE J514 E ^{3) 4)}	7/16-20 joint torique FKM Boss

1) Étendue de mesure maximale 400 bar

2) Étendue de mesure maximale 100 bar

3) Surpression admissible maximale 600 bar

4) Température maximale admissible -20 ... +100 °C

Port de pression

Versions possibles		
	Port de pression	Raccords process possibles
Standard	3,5 mm	Tous
Option 1	0,6 mm	Tous les filetages mâles
Option 2	0,3 mm	Tous les filetages mâles
Option 3	6,0 mm	G 1/4 A et 1/4 NPT

En option, une vis frein en T peut être utilisée pour les raccords process suivants :

- G 1/4 B
- G 3/8 B
- G 1/2 B
- M20 x 1,5

Joint d'étanchéité

Pour les raccords process standards, les matériaux d'étanchéité suivants sont disponibles.

Versions possibles		
Standard	Standard	Option
EN 837	Cuivre	Acier inox
DIN 3852-E	NBR	FKM
DIN 16288	Cuivre	Acier inox
SAE J514 E	NBR	FKM

Les joints d'étanchéité énumérés à la rubrique "Standard" sont inclus dans la livraison.

Raccordements électriques

Versions possibles				
Désignation	Indice de protection ³⁾	Section de conducteur	Diamètre de câble	Matériau de câble
Connecteur coudé DIN 175301-803 A				
■ avec contre connecteur	IP65	jusqu'à 1,5 mm ² max.	6 ... 8 mm	-
■ avec câble moulé	IP65	3 x 0,75 mm ²	6 mm	PUR
Connecteur coudé DIN 175301-803 C				
■ avec contre connecteur	IP65	jusqu'à 0,75 mm ² max.	4,5 ... 6 mm	-
■ avec câble moulé	IP65	4 x 0,5 mm ²	6,2 mm	PUR
Connecteur circulaire M12 x 1 (4 plots)				
■ sans contre connecteur	IP67	-	-	-
■ droit avec câble moulé	IP67	3 x 0,34 mm ²	4,3 mm	PUR
■ coudé avec câble moulé	IP67	3 x 0,34 mm ²	4,3 mm	PUR
Sortie câble				
■ non blindé ¹⁾	IP67	3 x 0,34 mm ²	4 mm	PUR
■ Version OEM, non blindé ²⁾	IP67	3 x 0,14 mm ²	2,85 mm	TPU

1) Infaissable avec agrément GL

2) jusqu'à 90 °C max.

3) L'indice de protection mentionné (selon CEI 60529) dépend de l'indice de protection du connecteur femelle auquel est raccordé le transmetteur.

Contre-connecteurs (avec et sans câble) également disponibles séparément en accessoires.
Longueurs de câble 2 m ou 5 m disponibles.

Résistance court-circuit

S+ vs. 0V

Protection contre l'inversion de polarité

U_B vs. 0V

pas de protection contre l'inversion de polarité avec signal de sortie ratiométrique

Tension d'isolement

500 VDC

Schémas de raccordement

Tous les connecteurs avec un câble moulé ont la même distribution de couleurs que la sortie câble non blindé.

Connecteur coudé DIN 175301-803 A			
		2 ũs	3 ũs
	U _B	1	1
	0V	2	2
	S+	-	3

Sortie de câble, non blindé			
		2 ũs	3 ũs
	U _B	marron	marron
	0V	bleu	bleu
	S+	-	noir

Connecteur coudé DIN 175301-803 C			
		2 ũs	3 ũs
	U _B	1	1
	0V	2	2
	S+	-	3

Sortie de câble, version OEM, non blindé			
		2 ũs	3 ũs
	U _B	marron	marron
	0V	bleu	bleu
	S+	-	noir

Connecteur circulaire M12 x 1 (4 plots)			
		2 ũs	3 ũs
	U _B	1	1
	0V	3	3
	S+	-	4

Légende :

U_B Borne d'alimentation positive

0V Borne d'alimentation négative

S+ Sortie analogique

Matériaux

Parties en contact avec le fluide

< 10 bar : Acier inox 316L

≥ 10 bar : Acier inox 316L et acier PH

≤ 0 ... 25 bar abs. : Acier inox 316L

Parties non en contact avec le fluide

■ Acier inox 316L

■ HNBR

■ PA

Pour les matériaux des joints d'étanchéité, voir "Raccords process"

Pour les matériaux des câbles voir "Raccordements électriques"








Fluide de transmission de pression

< 0 ... 10 bar relative : Huile silicone

≤ 0 ... 25 bar absolu : Huile silicone

≥ 0 ... 10 bar relative : Cellule de mesure sèche

Agréments

Logo	Description	Pays
	Déclaration de conformité CE <ul style="list-style-type: none"> ■ Directive CEM, émission (groupe 1, classe B) et immunité d'interférence (application industrielle) ■ Directive relative aux équipements sous pression 	Communauté européenne
	UL ¹⁾ Sécurité (par exemple sécurité électrique, surpression, ...)	Etats-Unis et Canada
	EAC <ul style="list-style-type: none"> ■ Compatibilité électromagnétique 	Communauté économique eurasiatique
	GOST Métrologie	Russie
	MtschS Autorisation pour la mise en service	Kazakhstan
	BelGIM Métrologie	Belarus
	GPN Certification de sécurité incendie	Belarus
	Uzstandard Métrologie	Ouzbékistan
	GL ¹⁾ Bateaux, construction navale (par exemple offshore)	International
	CRN Sécurité (par exemple sécurité électrique, surpression, ...)	Canada

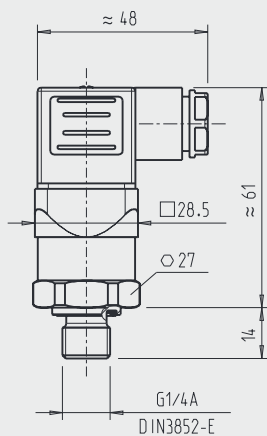
1) Pas pour des étendues de mesure < 0,6 bar et pour une température du fluide entre -40 ... +100 °C

Agréments et certificats, voir site web

Dimensions en mm

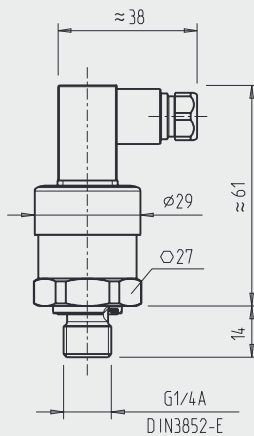
Transmetteur de pression

avec connecteur coudé forme A



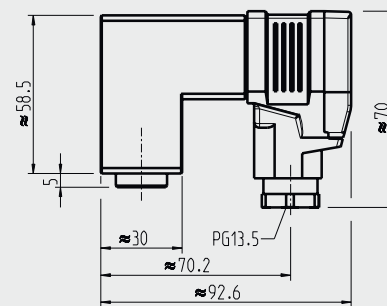
Poids : environ 80 g

avec connecteur coudé forme C



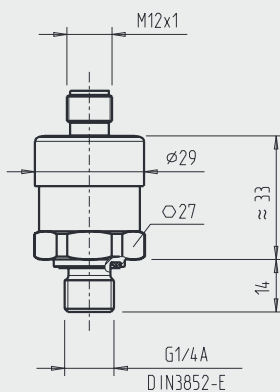
Poids : environ 80 g

avec connecteur coudé forme A et
raccord à bride



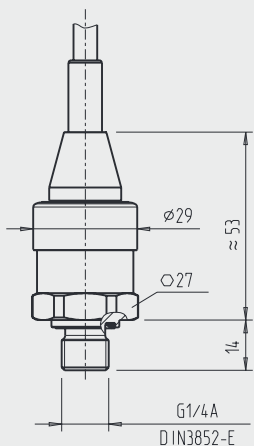
Poids : environ 350 g

avec connecteur M12 x 1



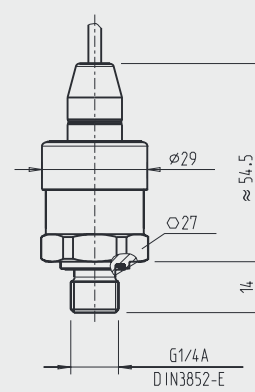
Poids : environ 80 g

avec sortie de câble standard, non
blindé



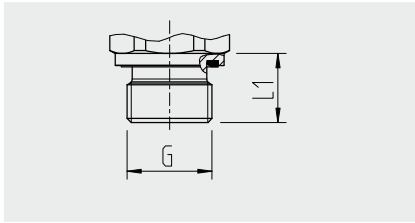
Poids : environ 80 g

avec sortie de câble, version OEM,
non blindé

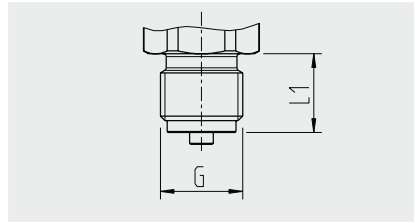


Poids : environ 80 g

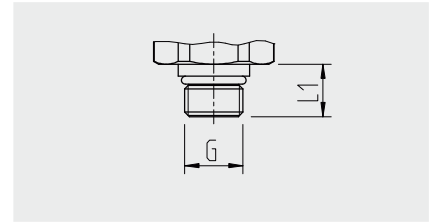
Raccords process



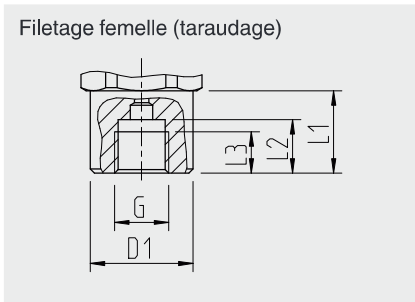
G	L1
G ¼ A DIN 3852-E	14
G ½ A DIN 3852-E	17
M14 x 1,5	14



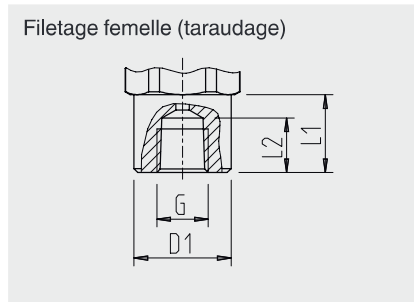
G	L1
G ¼ B EN 837	13
G ⅜ B EN 837	16
G ½ B EN 837	20
M20 x 1,5	20



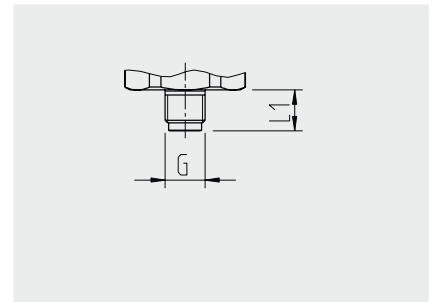
G	L1
7/16-20 UNF BOSS	12,85



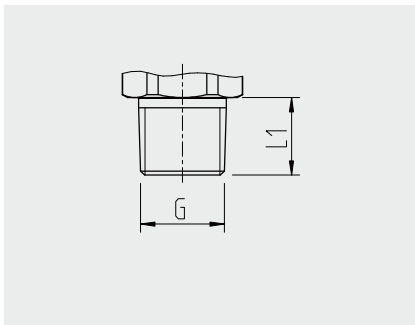
G	L1	L2	L3	D1
G ¼ EN 837	20	13	10	Ø 25



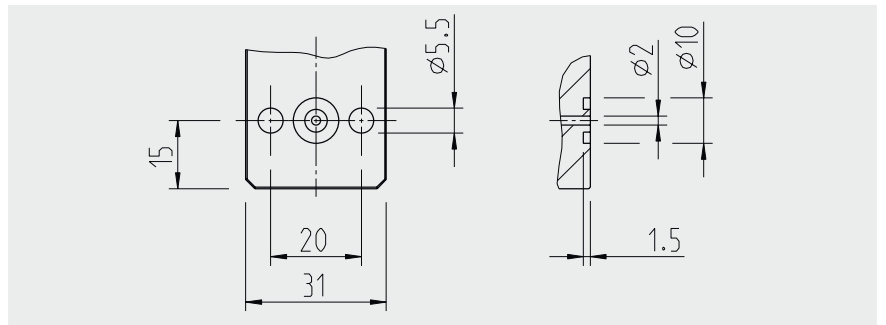
G	L1	L2	D1
¼ NPT	20	14	Ø 25



G	L1
G ⅛ B EN 837	10



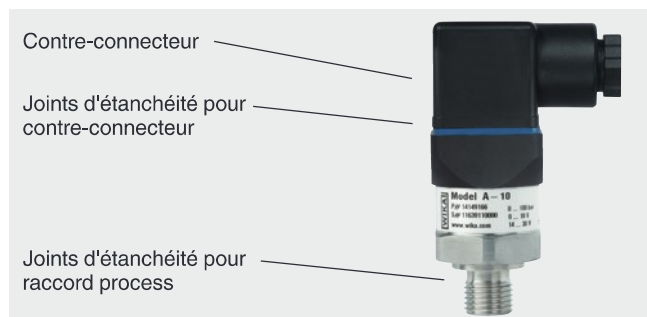
G	L1
⅛ NPT	10
¼ NPT	13
½ NPT	19
R ¼	13
R ⅜	15
R ½	19
PT ¼	13
PT ⅜	15
PT ½	19



G ¼ femelle, avec raccord à bride	Voir plan pour dimensions
-----------------------------------	---------------------------

Pour obtenir des informations concernant les trous taraudés et les embases à souder, voir les Informations techniques IN 00.14 sur www.wika.fr

Accessoires et pièces de rechange



Contre-connecteur

Désignation	Code article		
	sans câble	avec câble 2 m	avec câble 5 m
Connecteur coudé DIN 175301-803 C	1439081 ¹⁾	11225823	11250194
Connecteur coudé DIN 175301-803 A			
■ avec passe-câble, métrique	11427567	11225793	11250186
■ avec passe-câble, conduit	11022485	-	-
Connecteur circulaire M12 x 1, 4 plots			
■ droit	2421262	11250780	11250259
■ coudé	2421270	11250798	11250232

1) Connecteur interdit pour A-10 avec agrément GL

Joints d'étanchéité pour les contre-connecteurs

Désignation	Code article	
	Bleu (WIKA)	Marron (neutre)
Connecteur coudé DIN 175301-803 A	1576240	11437902
Connecteur coudé DIN 175301-803 C	11169479	11437881

Joints d'étanchéité pour raccord process

Désignation	Code article			
	Cu	Acier inox	NBR	FKM
G ¼ EN 837	11250810	11250844	-	-
M14 x 1,5	-	-	1537857	1576534
G ½ EN 837	11250861	11251042	-	-
M20 x 1,5	11250861	11251042	-	-
G ⅝ EN 837	11251051	-	-	-
G ¼ DIN 3852-E	-	-	1537857	1576534
G ½ DIN 3852-E	-	-	1039067	1039075

Utilisez seulement les accessoires et les pièces de rechange énumérés, afin de conserver l'agrément.

Informations de commande

Type / Etendue de mesure / Signal de sortie / Alimentation / Non-linéarité / Plage de température / Raccord process / Joints d'étanchéité / Raccordement électrique

© 2011 WIKA Alexander Wiegand SE & Co. KG, tous droits réservés.
Les spécifications mentionnées ci-dessus correspondent à l'état actuel de la technologie au moment de l'édition du document.
Nous nous réservons le droit de modifier les spécifications et matériaux.



WIKAI Instruments s.a.r.l.
95220 Herblay
Tel. 0 820 951010 (0,15 €/mn)
Tel. +33 1 787049-46
Fax 0 891 035891 (0,35 €/mn)
info@wika.fr
www.wika.fr