

Manomètre à tube manométrique UHP, version tout inox Type 230.15

Fiche technique WIKA PM 02.20

Applications

- Pour fluides gazeux et liquides même agressifs, pour applications exigeant une haute pureté, également en milieu agressif
- Pour toutes les applications UHP (Ultra High Purity)
- Industrie des semiconducteurs et des écrans plats
- Systèmes de distribution de gaz, gaz médicaux
- Application de raccordement

Particularités

- Filetages raccord process compatibles VCR®
- Test d'étanchéité hélium
- Boîtier électropoli
- Finition de surface du raccord process $Ra \leq 0,25 \mu\text{m}$



Manomètre à tube manométrique, Type UHP 230.15.2",
raccord process compatible VCR® avec écrou-
chapeau

Description

Diamètre

1 1/2", 2"

Classe de précision

DN 1 1/2": Grade B selon ASME B40.1

DN 2": Grade A selon ASME B40.1

Etendues de mesure

0 ... 1 à 0 ... 400 bar (0 ... 15 à 0 ... 6.000 psi)

ou toutes les étendues équivalentes pour le vide et le vide-pression

Plages d'utilisation

Charge statique : 3/4 x de fin d'échelle

Charge dynamique : 2/3 x de fin d'échelle

Momentanément : Fin d'échelle

Température admissible

Ambiante : -40 ... +60 °C

Fluide : +100 °C maximum

Effet de la température

Au cas où la température du système de mesure dévie de la température de référence (+20 °C) : max. $\pm 0,4 \%$ /10 K de la valeur pleine échelle

Indice de protection

IP 54 selon EN 60529 / IEC 529

VCR® est une marque de fabrique déposée de Swagelok

Version standard

Raccord process

Acier inox 316L, raccord vertical (LM) ou raccord arrière centré (CBM)

Raccord d'étanchéité compatible VCR® en option :

avec écrou-chapeau

avec raccord tournant

ou avec filetage mâle 9/16-18 UNF fixe

Elément de mesure

Acier inox 316L

< 100 bar: type C

≥ 100 bar: Type hélicoïdal

Système de mesure en exécution sans fissure, fini au jet et passivé après soudure

Ra < 0,5 µm (Ra < 20 µinch)

Etanchéité aux fuites : Taux de fuite ≤ 10⁻⁹ mbar · l / s

Méthode de test : Spectrométrie de masse d'hélium

Mouvement de mesure

Acier inox

Cadran

Aluminium, blanc, inscription en noir, avec butée d'aiguille

Aiguille

Aluminium, noir

Boîtier

Acier inox, électropoli

Voyant

Polycarbonate

DN 1 ½" : Voyant clippé

DN 2" : Vissé sur boîtier (twist-lock)

Nettoyage

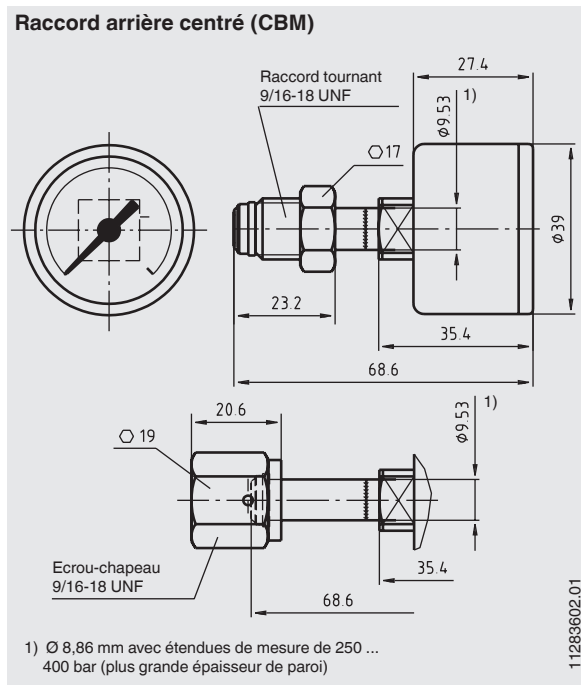
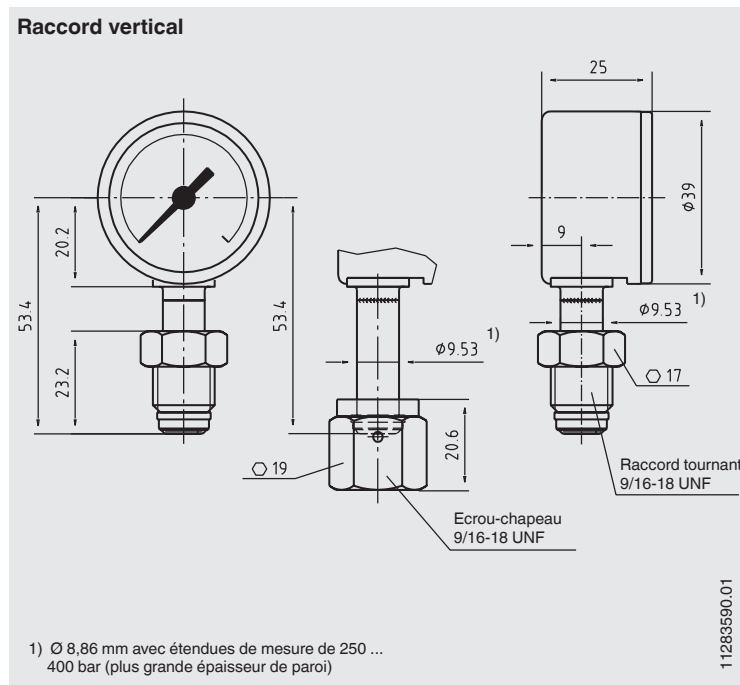
Propreté pour les applications semiconducteurs en accord avec SEMI / SEMATEC

Options

- Autre raccord process
- plus faible finition de surface du raccord process
Ra ≤ 0,3 µm
- Echelle double

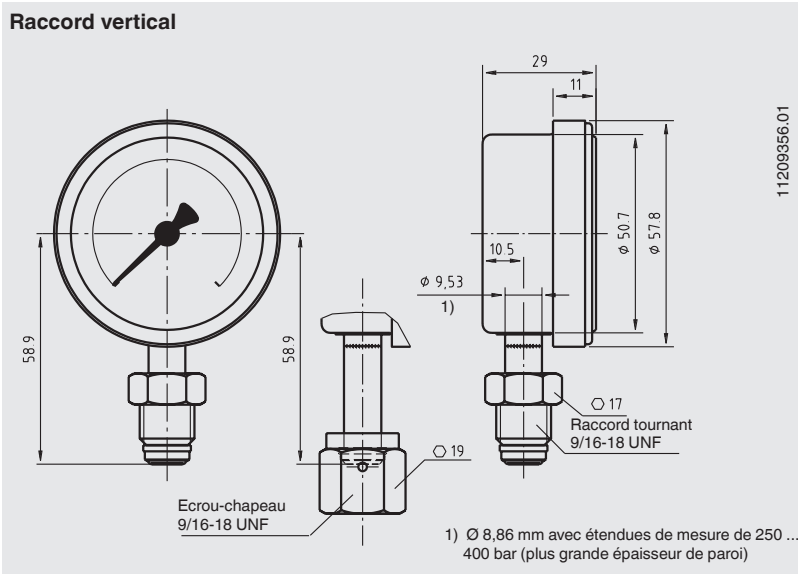
Dimensions en mm

Version standard DN 1 ½"

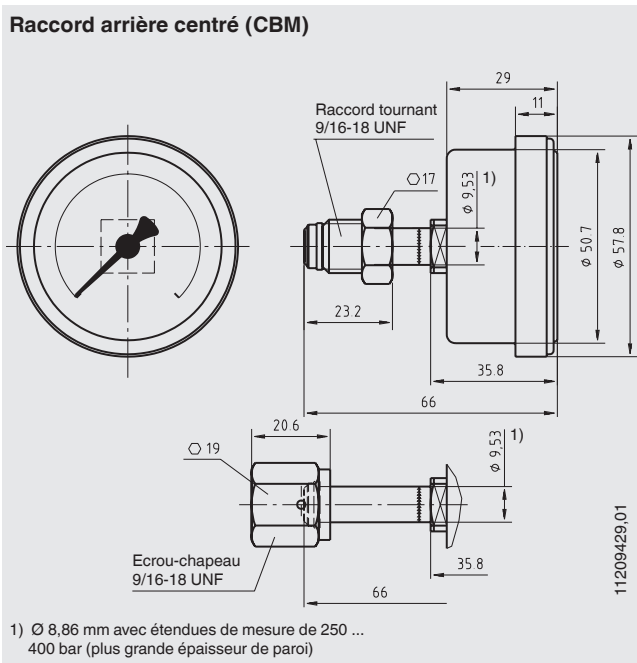


Version standard DN 2"

Raccord vertical



Raccord arrière centré (CBM)



Informations de commande

Type / Diamètre / Echelle de mesure / Type et position du raccord / Options

© 2007 WIKA Alexander Wiegand SE & Co. KG, tous droits réservés.
Les spécifications mentionnées ci-dessus correspondent à l'état actuel de la technologie au moment de l'édition du document.
Nous nous réservons le droit de modifier les spécifications et matériaux.

Fiche technique WIKA PM 02.20 · 12/2011

Page 3 de 3



WIKAI Instruments s.a.r.l.
95610 Eragny-sur-Oise
Tel. (+33) 1 343084-84
Fax (+33) 1 343084-94
E-mail info@wika.fr
www.wika.fr