

# Manomètre digital pour applications industrielles générales Type DG-10

Notice technique WIKA PE 81.66



## Applications

- Construction mécanique
- Hydraulique / Pneumatique
- Pompes et compresseurs
- Maintenance

## Particularités

- Etendues de mesure : de 0 ... 2 bar jusqu'à 0 ... 600 bar
- Précision : 0,5 % ± 1 Digit
- Raccord : G1/4 DIN 3852-E, 1/4NPT et autres
- Boîtier : acier inox, diamètre 80 mm
- Alimentation : 2x 1,5 V Mignon cell AA

## Description

### Affichage local, robuste et précis

Un boîtier robuste en acier inoxydable associé à une alimentation autonome rendent le DG-10 flexible et facile à mettre en oeuvre dans une vaste palette d'applications. Pour une lecture rapide et précise sur site un affichage numérique local est la solution idéale. Ses fonctions de bargraph avec pointeur, la mémorisation des valeurs min max permettent une analyse fine du point de mesure.

### Modèle standard et modèle

Pour les faibles conditions d'éclairage, un modèle doté de fonctionnalités avancées (modèle DG-10-E) offre un afficheur retro-éclairé ainsi qu'un boîtier orientable, permettant de s'adapter aux conditions locales. Cette version offre également des fonctions complémentaires telles que : arrêt automatique, fonction de tare, protection par mot de passe. La version standard DG-10-S permet déjà à l'utilisateur de basculer entre les unités classiques bar, psi et MPa.



Manomètre digital DG-10

### Technologie de mesure éprouvée

Les capteurs fabriqués par WIKA sont depuis des décennies garants de haute précision, de stabilité à long terme et de répétabilité dans la mesure de pression industrielle. Les technologies de capteur les plus adaptées - couche mince métallique ou céramique - sont sélectionnées selon le type d'application ou l'étendue de mesure.

# Spécifications

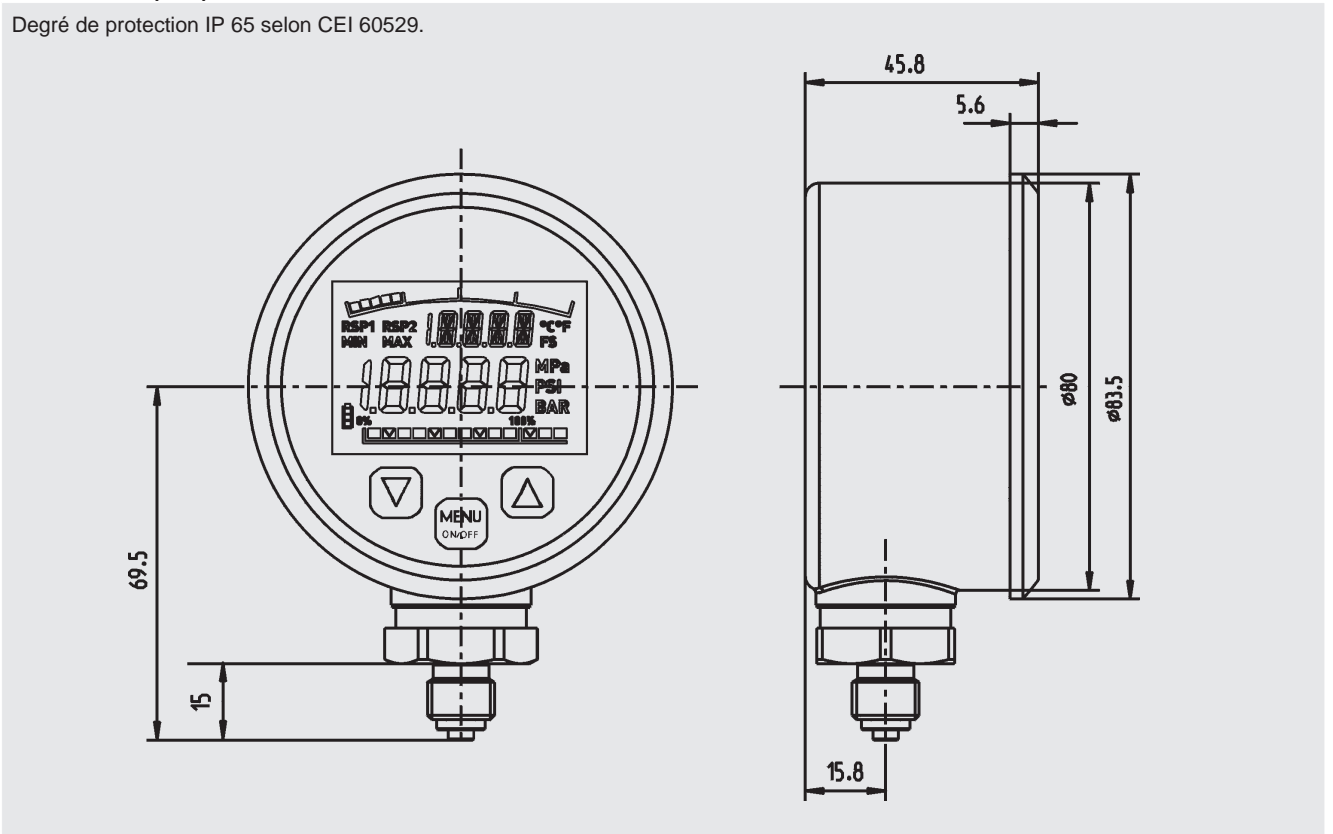
# Type DG-10

Etendues de mesure	bar	2	5	10	20	50	100
Limite de surcharge	bar	5	10	20	40	100	200
Pression de destruction	bar	6	12	25	50	120	800
Etendues de mesure	bar	160	250	400	600		
Limite de surcharge	bar	320	500	800	1200		
Pression de destruction	bar	1000	1200	1700	2400		
Etendues de mesure	psi	30	60	145	300	600	1450
Limite de surcharge	psi	70	145	290	580	1450	2900
Pression de destruction	psi	85	170	360	725	1740	11600
Etendues de mesure	psi	2000	3000	5000	7500	10000	
Limite de surcharge	psi	4640	7250	11600	17400	21750	
Pression de destruction	psi	14500	17400	24650	34800	43500	
<b>Matériaux</b>							
■ Parties en contact avec le fluide							
» Raccordement process		1.4571					
» Capteur de pression		Ceramic Al <sub>2</sub> O <sub>3</sub> 96%, NBR {EPDM }		(jusqu'à 0 ... 50 bar)			
		XM-13 (1.4534)		(de 0 ... 100 bar)			
■ Boîtier							
Alimentation		2x 1.5 V Mignon cell AA					
Autonomie	h	4000 (AA 2000 mAh)					
Taux d'échantillonnage	ms	200					
Tension d'isolement	VDC	500					
Précision d'affichage	% P.E	≤ ± 0.5 ± 1 Digit (selon CEI 61298-2)					
Décalage du zéro	% P.E	≤ 0.1 (Power-up reset)					
Correction du zéro	% P.E	≤ 20 (sur modèle DG-10-E)					
Hystérésis	% P.E	≤ 0.1					
Non-repétabilité	% P.E	≤ 0.1					
Stabilité à long terme (1 an)	% P.E	≤ 0.2					
Dérive long terme	% P.E	≤ 0.1					
Température admissible :							
■ Fluide	°C	- 20 ... + 85 (jusqu'à 0 ... 50 bar)					
	°C	- 30 ... + 100 (jusqu'à 0 ... 100bar)					
■ Environnement	°C	- 10 ... + 60					
■ Stockage	°C	- 20 ... +70					
Plage d'utilisation en température	°C	0 ... +60					
Coefficients de dérive en température sur la plage compensée							
■ Dérive du zéro	% P.E	≤ 0.15 / 10k					
■ Dérive pleine échelle	% P.E	≤ 0.15 / 10k					
Conformité CE							
■ Directive Equipement Pression		97/23/EC					
■ Directive CEM		89/336/EEC émission (classe B) et immunité selon EN 61 326					
Rotation du boîtier	°	300 (avec type DG-10-E)					
			<b>DG-10-S</b>		<b>DG-10-E</b>		
Principe		7 segment LCD 4 digit			7 segments LCD 4 1/2 digit		
					14 segments LCD 4 1/2 digit (2ème ligne)		
Hauteur digit		11 mm			11 mm et 7 mm		
Affichage		-999 ... 9999			-1999 ... 19999		
Rétroéclairage		---			+		
Bar graph avec pointeur		+			+		
Fonction :							
Mémoire Min/Max		+			+		
Extinction auto		Option			15/30/60/120 min		
Ajustage du zéro		---			+		
Unités bar, psi, MPa		+			+		
Protection par mot de passe		---			+		
RAZ paramètres usine		---			+		
Poids	g	Approx. 400					

{ } Les éléments entre accolades sont disponibles via un suppléments de prix.

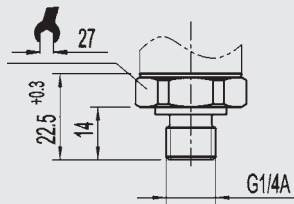
## Dimensions (mm)

Degré de protection IP 65 selon CEI 60529.

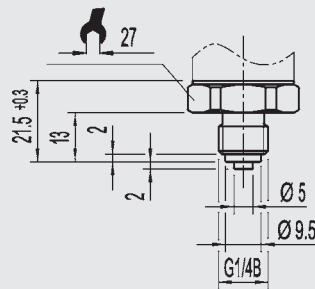


## Raccordements process

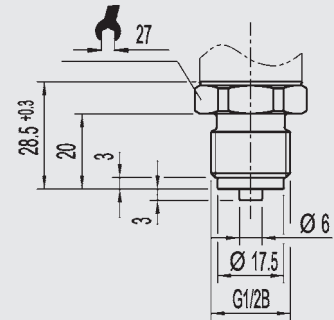
G 1/4  
DIN 3852-E  
avec joint  
NBR, EPDM ou FKM  
Limite de surpression max. 600 bar



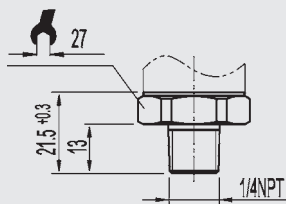
G 1/4  
EN 837



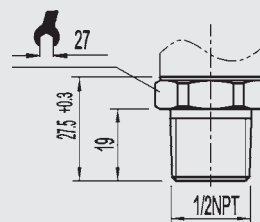
G 1/2  
EN 837



1/4 NPT



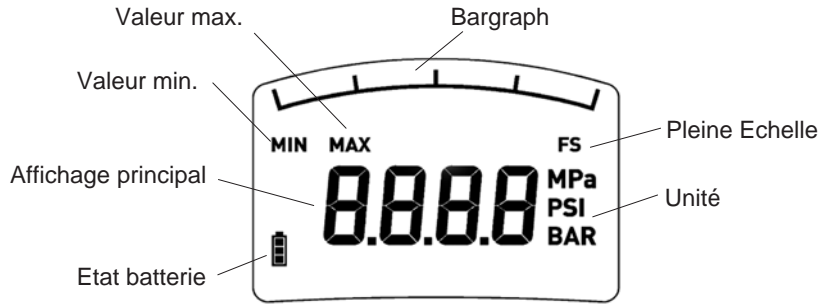
1/2 NPT



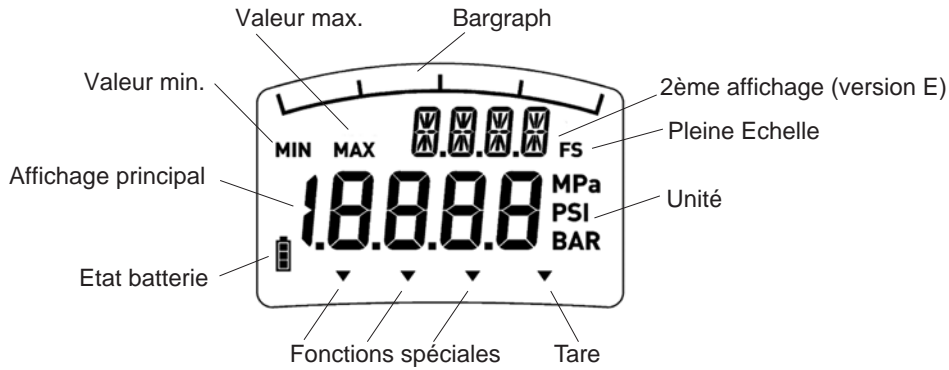
Pour les taraudages et les embases à souder voir fiche technique IN 00.14 téléchargeable sur [www.wika.de/download](http://www.wika.de/download)

## Description de l'affichage

### DG-10-S



### DG-10-E

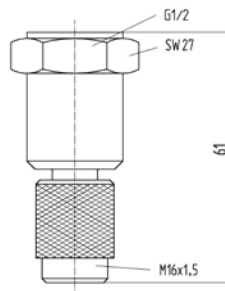


## Accessoires

**Bonnette de protection  
(caoutchouc noir vulcanisé)**  
Code commande : 11262010



**Adaptateur rapide type Minimes**  
Code de commande : 9072314



Les appareils décrits répondent de part leurs constructions, leurs dimensions et leurs matériaux à la situation actuelle de la technologie.  
Nous nous réservons le droit de modifier ou de changer de matériaux.

