



Kits d'électro-distributeurs SMC, 3/2 miniatures assemblés Série VV100

Description

- Très faible encombrement
- Alimentation 6 mm, sorties 4 mm
- Jusqu'à 24 électro-distributeurs 3/2 (par multiple de 2)
- Témoin LED et circuit de protection
- Extrémité avec connecteur câblé (Sub D HD)
- Alimentation 24 Vcc 0,4 W par EV
- Débit : 8 NI / min
- Fixations fournis

Autres configurations sur demande

- Montage panneau
- Ajout possible de distributeur à câblage individuel
- Autres raccords possibles

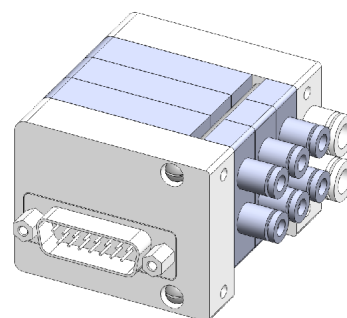
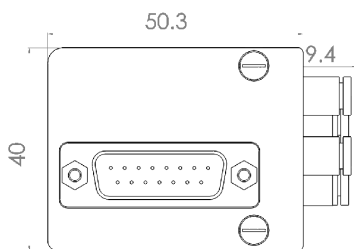
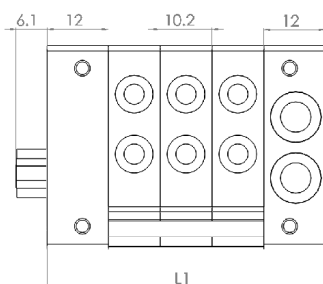
Matériel complémentaire

- Tubes
- Raccords
- Fonctions logiques
- Câbles de liaison



Applications

- Pilotes de vannes pneumatiques



Electrovannes	02	04	06	08	10	12	14	16	18	20	22	24
L1	34.2	44.4	54.6	64.8	75	85.2	95.4	105.6	115.8	126	136.2	146.4

Pour passer commande :

SMC-KVV-06

Nombre d'électro-distributeurs

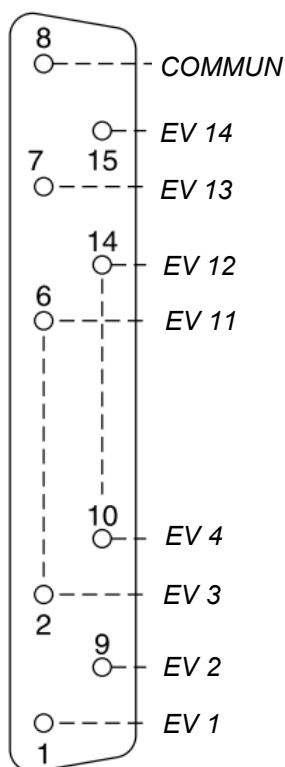


**Kits d'électro-distributeurs SMC, 3/2 miniatures assemblés
Série VV100**

Connecteurs:

- 1 à 14 sorties: SUB-D 15 M
- 15 à 24 sorties: SUB-D 26 M HD

SUB-D 15 M



SUB-D 26 M HD

